



ACCESSOIRES

DRAGFLOW
ULTIMATE EFFICIENCY



POMPES DE DRAGAGE. Un design avancé et de qualité

MOTEUR ÉLECTRIQUE CONÇU POUR DES APPLICATIONS DIFFICILES (1)

De classe H, il travaille avec des mélanges ayant un poids spécifique allant jusqu'à 1,7 kg/dm³. Toutes les pompes sont disponibles dans les versions 50 Hz et 60 Hz.

MÉTALLURGIE DE HAUTE QUALITÉ (2)

Les pièces soumises à l'usure sont réalisées en HIGH CHROME pour garantir une meilleure durée.

CAPTEURS POUR UNE PROTECTION SUPPLÉMENTAIRE

Des capteurs de température et d'humidité sont disponibles pour gérer les applications complexes.

PLAQUE D'USURE EN HIGH CHROME (3)

Réglable et placée côté aspiration.

DÉFLECTEUR AVANT (4)

BOUCHONS DE VIDANGE (5)

- rinçage des joints
- contrôle huile
- double point de graissage

ROULEMENTS À CHARGE AXIALE

Ils limitent les vibrations et supportent le mouvement.

PASSAGE DE SOLIDE JUSQU'À 120 MM

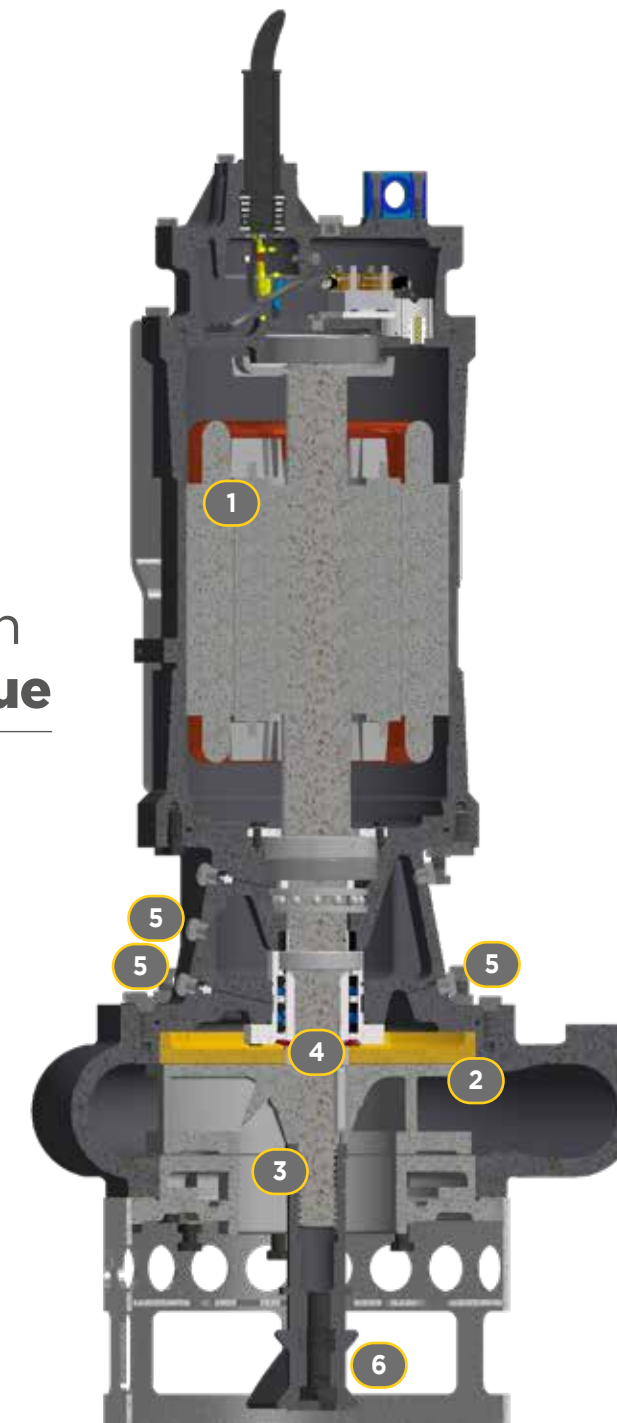
Passages : de 20 mm jusqu'à 120 mm dans les pompes les plus grandes.



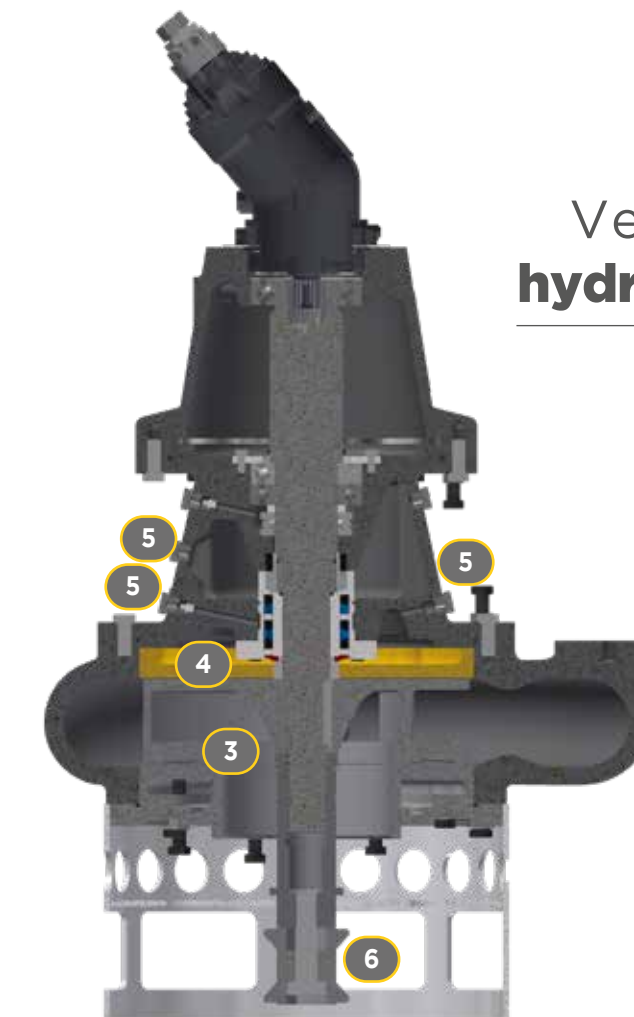
AGITATEUR (6)

- agitateur haute efficacité pour soulever les matériaux solides et sédiments
- il permet de pomper jusqu'à 70% de solide en poids
- résistance élevée à l'abrasion
- vitesse de rotation basse pour réduire l'usure
- retournable pour une durée de vie augmentée

Version électrique



Version hydraulique



JET-RING

Anneau avec buses à jets d'eau de haute pression pouvant être utilisé pour travailler en présence de matériaux compacts, très secs ou argileux. Associé à des pompes électriques ou hydrauliques, il travaille en combinaison avec les excavateurs ou en alternative à ces derniers.

Il est équipé des éléments suivants :

- un châssis en forme d'anneau monté sur la crépine de la pompe
- une pompe centrifuge à haute pression (disponible en version électrique ou hydraulique)
- une tubulure d'aspiration avec filtre et clapet de pied crépine
- tubulure de refoulement



Jet d'eau sous pression

ACCESSOIRES



COUPEAU BROEUR

En présence de boues recouvertes d'une couche de végétation, le couteau coupe-les algues, avec une crépine modifiée, ce qui aide la pompe à effectuer sa tâche sans se colmater.

SYSTÈME DE GRAISSAGE AUTOMATIQUE

Les pompes installées en position semi-fixe, ou dans une installation « pas facile d'accès », peuvent être dotées d'un système de graissage automatique qui fournit régulièrement de la graisse fraîche aux joints. Cette opération augmente non seulement la durée totale du système d'étanchéité, mais elle permet également aux opérateurs de réduire drastiquement l'entretien et les contrôles sur la pompe.



ANTI-ACIDE

En cas de pH élevé ou de pH faible, la pompe Dragflow peut être fournie complètement en acier inox SUPER DUPLEX (CD3MN). Ce choix rend les pompes Dragflow adaptées à des environnements avec un pH allant de 2 à 10.

SYSTÈME GRANDE PROFONDEUR






Les compensateurs hydrauliques de pression Dragflow sont directement raccordés au réservoir d'huile. Au fur et à mesure que la pompe descend, la pression extérieure augmente et les compensateurs fournissent de l'huile au réservoir d'huile en équilibrant la pression intérieure et la pression d'eau extérieure. Avec ce système, la pompe peut atteindre plus de 300 m sans perdre en performances, tout en protégeant la pompe de la pénétration d'eau dans le réservoir d'huile.



Dragflow S.r.l.

Head Office

Via Paesa
46048 Roverbella (MN) - Italy
tel. +39 0376 1685400
fax +39 0376 1685499
info@dragflow.it
www.dragflow.it

-  Dragflow
-  dragflowdredge
-  Dragflow
-  dragflowdredge
-  DRAGFLOW S.r.l.



Techno^{sub}

Siège social
1156, avenue Larivière
Rouyn-Noranda QC
J9X 4K8

W : technosub.net
C : info@technosub.net
SF : 866 797-3300
T : 819 797-3300